

## Fresh Air Systems - 160 CFM

HRV

Top ports: V160H75RT

Side ports: V160H75RS

35 to 159 CFM @ 0.2 in. w.g.

35 to 150 CFM @ 0.4 in. w.g.



PARTS/MOTOR

HRV CORE

Introducing the industry's most advanced residential fresh air system, created to offer a universal platform specifically designed and improved to make contractors life easier and more profitable while delivering constant superior air quality.

- Thanks to the Virtuo Air Technology™, the airflow calibration and auto-balancing are achieved quickly and maintained throughout the life of the product
- Select the desired CFM (from 35 to 160 CFM) using the very first integrated LCD screen. The airflow is then set up automatically
- Integrated electronic airflow measurement device with real time LCD
- Integrated diagnostic tool
- Equipped with PMSM ECM motors for a very low power consumption
- Suspended installation (chains included)
- OR
- Wall-mount installation (universal brackets included)
  - installation with 2 brackets
  - installation with 4 brackets

## UNIT DESCRIPTION

- SRE of 75% at 0°C and 65% at -25°C (64 CFM)
- Ports size: 6 in.
- Recirculation mode
- Recirculation defrost
- Painted door, corrosion resistant galvanized body
- One-piece molded insulation shell, no air leakage (expanded polystyrene; UL 94 HF-1 certified)
- Virtuo constant airflow and auto-balancing device (patent pending)
- Motorized dampers (no additional backdraft dampers required)
- Integrated "snap-in" drain system installed in seconds with no additional parts (drain hose included)
- 6' power cord
- Unit electrical characteristics: 120 volts, 60 Hz, 2.5 A, 163 W
- Sound: 73.2 dBA at 150 CFM @ 0.4 in. w.g.  
60.1 dBA at 64 CFM @ 0.2 in. w.g.

## CONTROLS



There are 3 optional main controls and 2 optional auxiliary controls available. Refer to Wall Control specification sheet for more information.

## CORE

- Polypropylene crossflow core, impact resistant
- Dimensions: 12" x 12" x 9" (30.5 cm x 30.5 cm x 23 cm)

## FILTERS

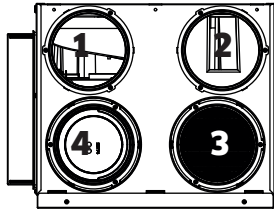
- MERV 8 grade washable standard filter (included)
- Optional MERV13 grade filter part no. V24285

## OPTIONS

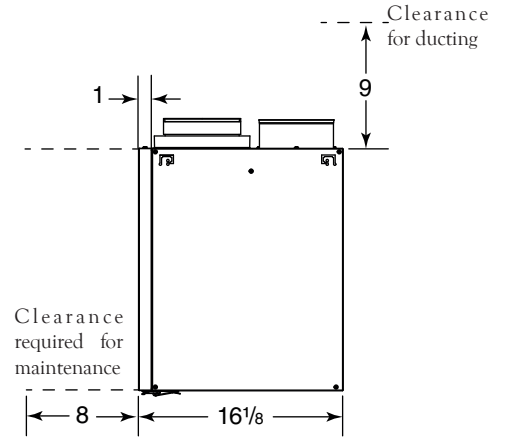
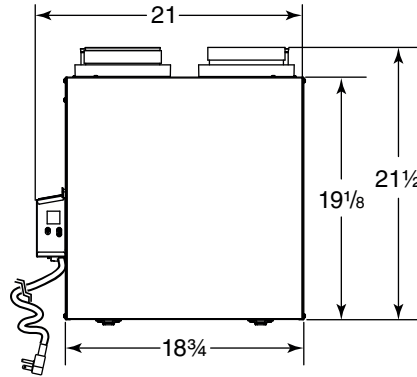
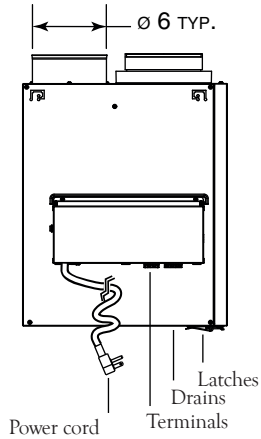
- Complete line of registers and diffusers
- Compatible with the Tandem transition (part no. 14690) (for units producing up to 110 CFM only)

## 6" PORTS DIMENSIONS (TOP PORTS)

- 1 - Exhaust air from building
- 2 - Fresh air to building
- 3 - Exhaust air to outside
- 4 - Fresh air from outside



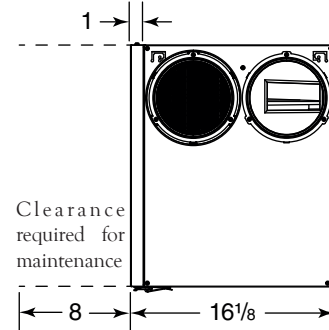
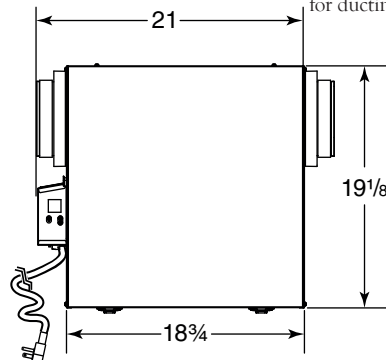
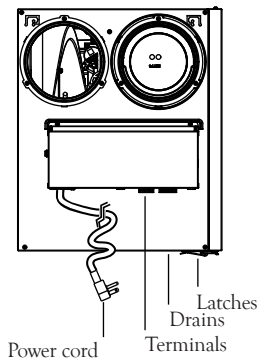
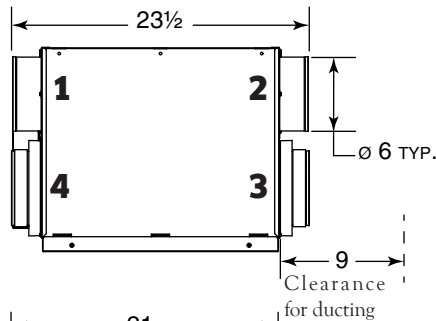
Total assembled weight: approx 35 lbs (15.9 kg) (core included)  
Shipping weight: approx 42 lbs (19 kg)



## 6" PORTS DIMENSIONS (SIDE PORTS)

- 1 - Exhaust air from building
- 2 - Fresh air to building
- 3 - Exhaust air to outside
- 4 - Fresh air from outside

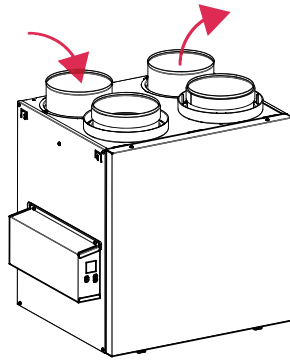
Total assembled weight: approx 35 lbs (15.9 kg) (core included)  
Shipping weight: approx 42 lbs (19 kg)



## DEFROST SYSTEM

### Homeshield™ Defrosting System

No negative pressure is created by air exhausted to the outdoors since the air is recirculated into the house, helping to prevent any backdraft.



DISCRETION (Factory setting)	OUTDOOR TEMPERATURE*					
	-5°C TO -15°C 23°F TO 5°F		-15°C TO -27°C 5°F TO -17°F		-27°C AND LESS -17°F AND LESS	
CFM	AIR EXCHANGE IN MINUTES	DEFROST IN MINUTES	AIR EXCHANGE IN MINUTES	DEFROST IN MINUTES	AIR EXCHANGE IN MINUTES	DEFROST IN MINUTES
0 to 59	36	8	25	8	21	10
60 to 90	50	8	32	8	25	10
91 and more	27	8	20	8	17	10

\*Outdoor temperature is read by a thermistor located inside the unit, next to fresh air from outdoor port.

PLUS	OUTDOOR TEMPERATURE*					
	-5°C TO -15°C 23°F TO 5°F		-15°C TO -27°C 5°F TO -17°F		-27°C AND LESS -17°F AND LESS	
CFM	AIR EXCHANGE IN MINUTES	DEFROST IN MINUTES	AIR EXCHANGE IN MINUTES	DEFROST IN MINUTES	AIR EXCHANGE IN MINUTES	DEFROST IN MINUTES
0 to 59	28	8	21	8	15	10
60 to 90	38	8	27	8	18	10
91 and more	20	8	16	8	12	10

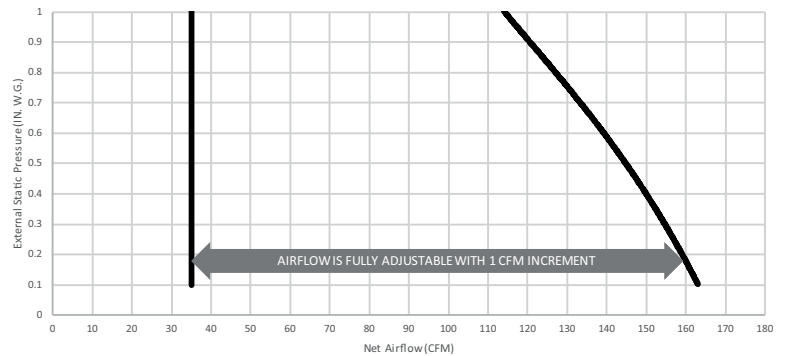
\*Outdoor temperature is read by a thermistor located inside the unit, next to fresh air from outdoor port.

## FAN CURVES WITH VIRTUO

Thanks to Virtuo Air Technology™, no need to balance the unit manually. Both PMSM motors are controlled by an artificial intelligence performing 120 readings per minute then processing this information to maintain the requested airflow.

For typical installation, Virtuo will ensure a balanced ventilation at every selected speed regardless of the weather conditions, the type of connection, the variable speed furnace/AHU, the stack effect, the filter clogging and so on. This results in peace of mind for installers and users knowing that the unit will always remain balanced and that it will maintain its maximum heat/energy recovery efficiency.

STATIC PRESSURE (Pa)	1.0 STATIC PRESSURE (IN. W.G.)	NET SUPPLY AIRFLOW (L/s)	NET SUPPLY AIRFLOW (CFM)	GROSS AIRFLOW SUPPLY (L/s)	GROSS AIRFLOW SUPPLY (CFM)	GROSS AIRFLOW EXHAUST (L/s)	GROSS AIRFLOW EXHAUST (CFM)
25	0.1	77	163	78	165	78	165
50	0.2	75	159	76	161	76	161
75	0.3	73	155	74	157	74	157
100	0.4	71	150	72	153	72	153
125	0.5	68	144	69	146	69	146
150	0.6	66	140	67	142	67	142
175	0.7	63	133	64	136	64	136
200	0.8	60	127	61	129	61	129
225	0.9	57	121	58	123	58	123
250	1.0	54	114	55	117	55	117



## ENERGY PERFORMANCE

SUPPLY TEMPERATURE		NET AIR-FLOW		POWER CONSUMED WATTS	SENSIBLE RECOVERY EFFICIENCY	ADJUSTED SENSIBLE RECOVERY EFFICIENCY	APPARENT SENSIBLE EFFECTIVENESS*
°C	°F	L/S	CFM				
HEATING							
0	32	30	64	36	75	78	80
0	32	62	131	100	66	71	72
-25	-13	30	64	37	65	67	80

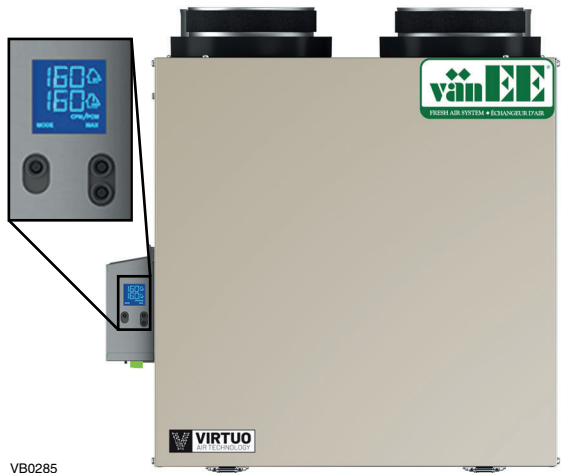
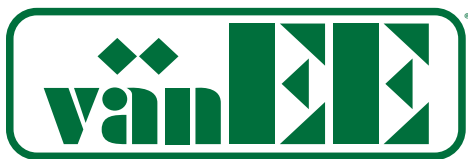
\*Data not certified by HVI.

## REQUIREMENTS AND STANDARDS

- UL 1812 compliant (safety)
- Could be installed in compliance with CSA F326
- Performance tested as per CSA C439 Standard
- Meets Novoclimat requirements when used in conjunction with wall control Advanced Touchscreen
- Complies with ROHS 2015/863 directive
- Compliant with Prop 65

Project:	Remarks
Location:	
Part no.:	
Qty.:	
Submitted by: _____ Date: _____	





VB0285

Voici l'échangeur d'air résidentiel le plus évolué de l'industrie. Il a été créé pour offrir une plateforme universelle spécifiquement conçue et améliorée pour rendre la vie des contracteurs plus facile et plus rentable tout en offrant une qualité d'air supérieure constante.

- Grâce à Virtuo Air Technology™, la calibration et l'auto-balancement du débit d'air sont atteints rapidement et maintenus pour la durée de vie du produit
- Sélectionner le pi³/min souhaité (de 35 à 160 pi³/min) à l'aide du tout premier écran ACL intégré. Le débit d'air est ajusté automatiquement
- Appareil électronique de mesure du débit d'air intégré avec affichage LCD en temps réel
- Dispositif de diagnostic intégré
- Toutes les unités ont des moteurs PMSM (moteur synchrone à aimant permanent) ECM (moteur à commutation électronique) offrant une très faible consommation électrique
- Installation avec chaînes (incluses)  
OU
- Installation murale avec supports (inclus)
  - installation avec 2 supports
  - installation avec 4 supports

## COMMANDES



Il y a 3 commandes principales optionnelles et 2 commandes auxiliaires optionnelles disponibles. Se référer à la fiche technique des Commandes murales pour obtenir plus d'information.

TOUTES LES SPÉCIFICATIONS SONT SUJETTES À CHANGEMENTS SANS PRÉAVIS.

## Échangeurs d'air - 160 pi³/min

VRC

Bouches sur le dessus: V160H75RT

Bouches latérales: V160H75RS

35 à 159 pi³/min @ 0,2 po d'eau

35 à 150 pi³/min @ 0,4 po d'eau



PIÈCES/MOTEUR NOYAU VRC

## DESCRIPTION DE L'UNITÉ

- Efficacité de récupération sensible de 75 % à 0°C et de 65 % à -25°C (64 pi³/min)
- Dimension des bouches: 6 po
- Mode recirculation
- Dégivrage par recirculation
- Porte peinte, boîtier en acier galvanisé résistant à la corrosion
- Coque isolée, moulée, monobloc, aucune fuite d'air (polystyrène expansé; certifié UL 94 HF-1)
- Virtuo dispositif d'auto-balancement et de débit d'air constant (en attente de brevet)
- Volets motorisés (aucun volet anti-retour additionnel requis)
- Système de drainage intégré; le raccordement du boyau s'effectue en quelques secondes (boyau inclus)
- Cordon d'alimentation de 6 pi
- Caractéristiques électriques: 120 volts, 60 Hz, 2,5 A, 163 W
- Son: 73,2 dBA à 150 pi³/min @ 0,4 po d'eau  
60,1 dBA à 64 pi³/min @ 0,2 po d'eau

## NOYAU

- Polypropylène de type courants croisés, résistant aux chocs
- Dimensions: 12 po x 12 po x 9 po (30,5 cm x 30,5 cm x 23 cm)

## FILTRES

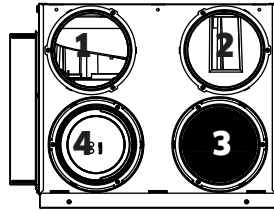
- Filtre standard lavable de grade MERV 8 (inclus)
- Filtre optionnel de grade MERV 13 pièce n° V24285

## OPTIONS

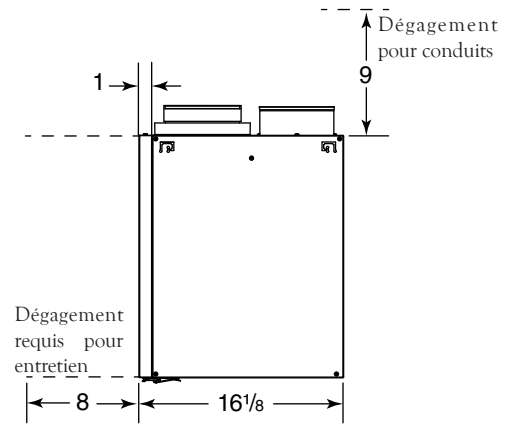
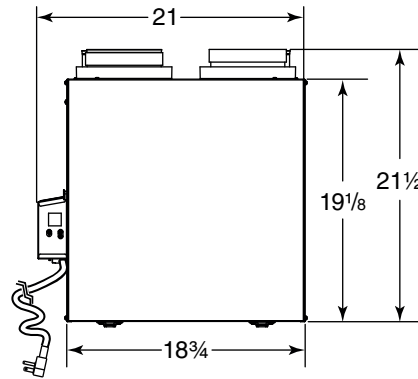
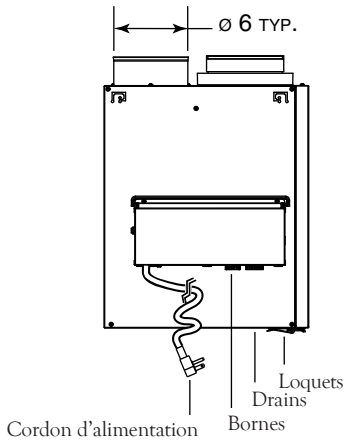
- Gamme complète de grilles et de diffuseurs
- Compatible avec le kit de transition Tandem (pièce n° 14690) (pour les appareils produisant un maximum de 110 pi³/min seulement)

## DIMENSIONS D'UNE UNITÉ AVEC BOUCHES DE 6 PO (BOUCHES SUR LE DESSUS)

- 1 - Aspiration d'air vicié
- 2 - Distribution d'air frais
- 3 - Évacuation d'air vicié
- 4 - Aspiration d'air frais



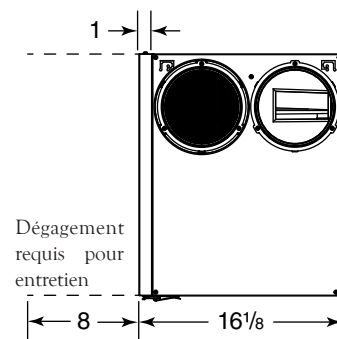
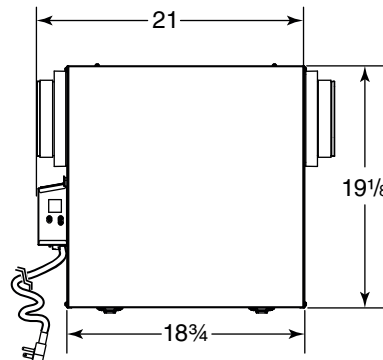
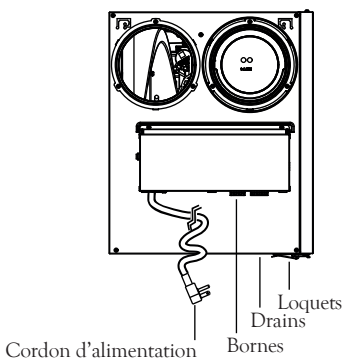
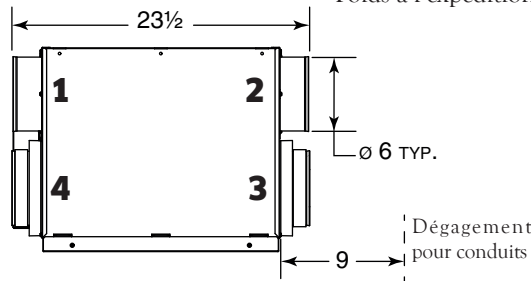
Poids total assemblé: approx 35 lb (15,9 kg) (noyau inclus)  
 Poids à l'expédition: approx 42 lb (19 kg)



## DIMENSIONS D'UNE UNITÉ AVEC BOUCHES DE 6 PO (BOUCHES LATÉRALES)

- 1 - Aspiration d'air vicié
- 2 - Distribution d'air frais
- 3 - Évacuation d'air vicié
- 4 - Aspiration d'air frais

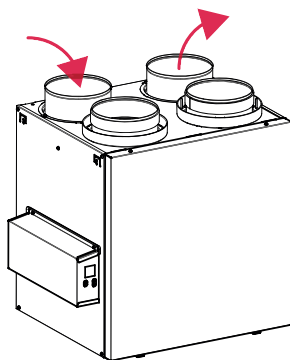
Poids total assemblé: approx 35 lb (15,9 kg) (noyau inclus)  
 Poids à l'expédition: approx 42 lb (19 kg)



## SYSTÈME DE DÉGIVRAGE

### Système de dégivrage Homeshield<sup>MC</sup>

Aucune pression négative n'est créée par l'évacuation d'air à l'extérieur puisque celui-ci est recirculé dans la maison, aidant à prévenir tout refoulement d'air.



DISCRÉTION (Réglage en usine)	TEMPÉRATURE EXTÉRIEURE*					
	-5°C A -15°C 23°F A 5°F		-15°C A -27°C 5°F A -17°F		-27°C ET MOINS -17°F ET MOINS	
PI <sup>3</sup> /MIN	ÉCHANGE D'AIR EN MINUTES	DÉGIVRAGE EN MINUTES	ÉCHANGE D'AIR EN MINUTES	DÉGIVRAGE EN MINUTES	ÉCHANGE D'AIR EN MINUTES	DÉGIVRAGE EN MINUTES
0 à 59	36	8	25	8	21	10
60 à 90	50	8	32	8	25	10
91 et plus	27	8	20	8	17	10

\*La température extérieure est lue par un thermistor situé à l'intérieur de l'appareil, près de la bouche d'aspiration d'air frais.

PLUS	TEMPÉRATURE EXTÉRIEURE*					
	-5°C A -15°C 23°F A 5°F		-15°C A -27°C 5°F A -17°F		-27°C ET MOINS -17°F ET MOINS	
PI <sup>3</sup> /MIN	ÉCHANGE D'AIR EN MINUTES	DÉGIVRAGE EN MINUTES	ÉCHANGE D'AIR EN MINUTES	DÉGIVRAGE EN MINUTES	ÉCHANGE D'AIR EN MINUTES	DÉGIVRAGE EN MINUTES
0 à 59	28	8	21	8	15	10
60 à 90	38	8	27	8	18	10
91 et plus	20	8	16	8	12	10

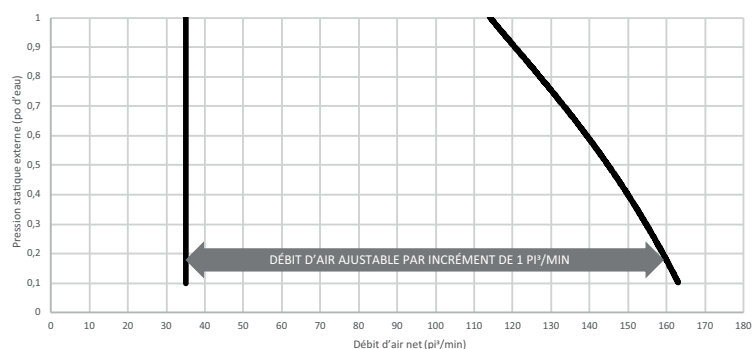
\*La température extérieure est lue par un thermistor situé à l'intérieur de l'appareil, près de la bouche d'aspiration d'air frais.

## COURBES DE VENTILATION AVEC VIRTUO

Grâce à la technologie Virtuo, plus besoin d'équilibrer l'appareil manuellement. Les deux moteurs PMSM sont contrôlés par une intelligence artificielle effectuant 120 lectures par minute, puis traitant cette information pour maintenir le débit d'air demandé.

Pour une installation typique, Virtuo fera en sorte que la ventilation soit équilibrée à chaque vitesse sélectionnée peu importe les conditions climatiques, le type de connexion, la fournaise/l'appareil de traitement de l'air à vitesse variable, l'effet de convection, l'obstruction du filtre et ainsi de suite. Cela fera en sorte que les installateurs et les utilisateurs auront l'esprit tranquille sachant que l'appareil demeurera toujours équilibré et qu'il conservera son efficacité de récupération de chaleur/d'énergie maximale.

PRESSION STATIQUE (PA)	PRESSION STATIQUE (PO D'EAU)	DÉBIT NET DE L'AIR FRAIS (L/s)	DÉBIT NET DE L'AIR FRAIS (PI <sup>3</sup> /MIN)	DÉBIT BRUT DE L'AIR FRAIS (L/s)	DÉBIT BRUT DE L'AIR FRAIS (PI <sup>3</sup> /MIN)	DÉBIT BRUT DE L'AIR VICIÉ (L/s)	DÉBIT BRUT DE L'AIR VICIÉ (PI <sup>3</sup> /MIN)
25	0,1	77	163	78	165	78	165
50	0,2	75	159	76	161	76	161
75	0,3	73	155	74	157	74	157
100	0,4	71	150	72	153	72	153
125	0,5	68	144	69	146	69	146
150	0,6	66	140	67	142	67	142
175	0,7	63	133	64	136	64	136
200	0,8	60	127	61	129	61	129
225	0,9	57	121	58	123	58	123
250	1,0	54	114	55	117	55	117



## RENDEMENT ÉNERGÉTIQUE

TEMP. D'AIR FRAIS		DÉBIT NET DE L'AIR		PUISSANCE CONSOMMÉE WATTS	EFFICACITÉ DE RÉCUPÉRATION SENSIBLE	EFFICACITÉ DE RÉCUPÉRATION SENSIBLE AJUSTÉE	EFFICACITÉ SENSIBLE APPARENTE*
°C	°F	L/S	PI <sup>3</sup> /MIN				
CHAUFFAGE							
0	32	30	64	36	75	78	80
0	32	62	131	100	66	71	72
-25	-13	30	64	37	65	67	80

\*Données non homologuées par le HVI.

## NORMES ET EXIGENCES

- Conforme à la norme UL 1812 (sécurité)
- Peut être installé selon les exigences CSA F326
- Performance testée selon les normes CSA C439
- Rencontre les exigences Novoclimat lorsqu'utilisé avec la commande murale Avancée à écran tactile
- Conforme à la directive ROHS 2015/863
- Conforme à Prop 65

Projet :	Remarques
Lieu :	
No de pièce :	
Quantité :	
Soumis par : _____ Date: _____	

